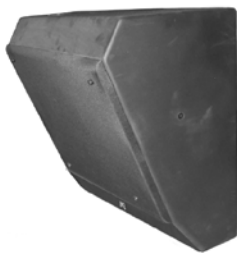




CSR210A

Акустическая система
для кинотеатров

Паспорт



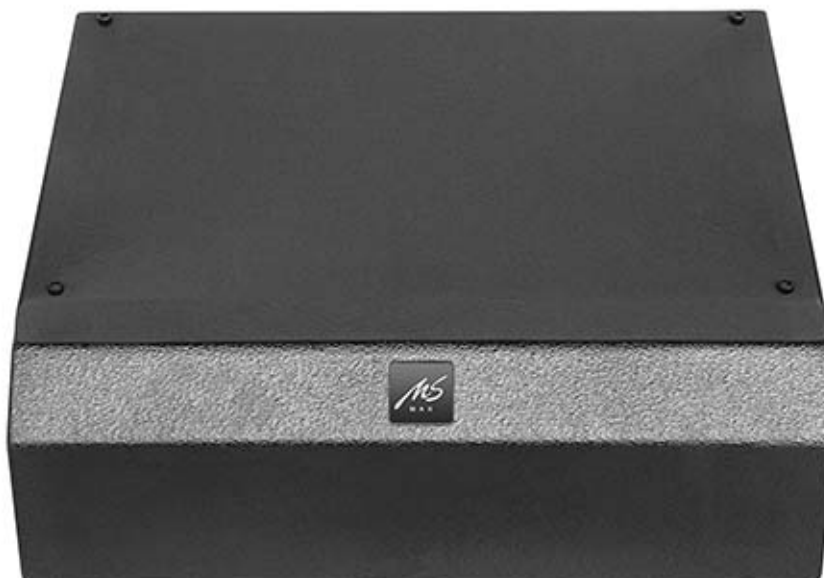
Паспорт разработан в соответствии с требованиями ГОСТ 2.601-2006

Акустическая система для кинотеатров CSR210A

Паспорт

Оглавление:

1. Введение	2
2. Правила безопасности	2
3. Области применения	3
4. Обзорные характеристики	3
5. Технические характеристики	3
6. Габариты и способы монтажа	4



Акустическая система для кинотеатров CSR210A

Паспорт

1. Введение

Акустические системы MS-Max серии CSR предназначены для создания пространственного звучания в кинотеатрах, оборудованных по схеме «Звук Вокруг» ("Surround"). В серию входят три модели, различные по излучаемой мощности и диаметру акустических излучателей.

2. Правила безопасности

- В 70- и 100-вольтовых трансляционных линиях используется напряжение, которое может быть опасным для здоровья. Всегда выключайте усилитель перед перекоммутацией акустических систем.

- При соединении акустических систем в низкоомном режиме параллельно и параллельно-последовательно следите за тем, чтобы общее сопротивление не было ниже рабочего сопротивления усилителя. Иначе возможен выход из строя усилителя

- При подключении акустических систем в трансформаторном режиме следите за тем, чтобы общая мощность акустических систем не превышала мощность усилителя

- Избегайте короткого замыкания на выходе усилителя

- Избегайте длительной работы усилителя в режиме перегрузки. Это может отрицательно сказаться на сроке службы акустических систем. В активных АС усилитель находится внутри. При установке и использовании активной АС оставьте визуальный доступ к индикатору перегрузки

- Избегайте подавать на АС, работающие в низкоомном режиме, мощность, превышающую паспортную. Это отрицательно сказывается на их сроке службы. При долговременной подаче на АС мощности, значительно превышающей паспортную, АС выходит из строя и НЕ ПОДЛЕЖИТ ремонту по гарантии.

Акустическая система для кинотеатров CSR210A Паспорт

3. Области применения

1. Озвучивание кинотеатров и театров по схеме «Звук Вокруг» в качестве системы пространственного звучания (тыловая и боковая подзвучка).
2. Высококачественное воспроизведение музыки, в составе полной системы.

4. Обзорные характеристики

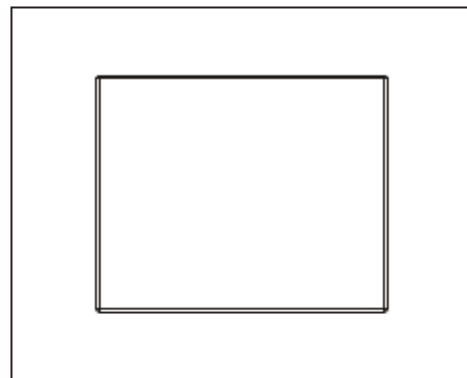
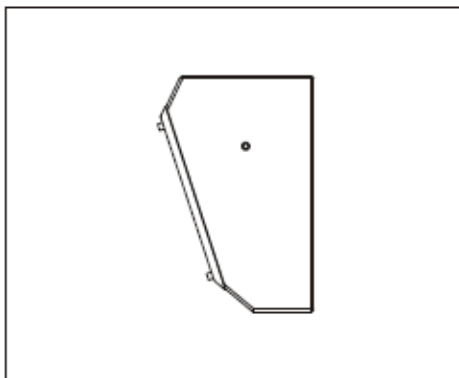
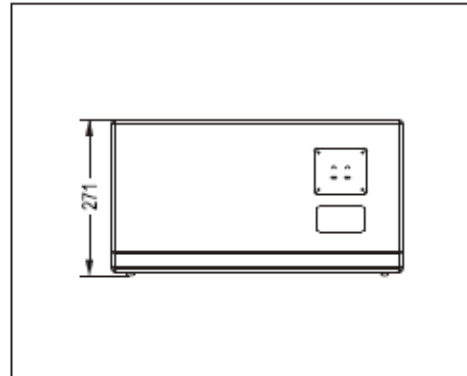
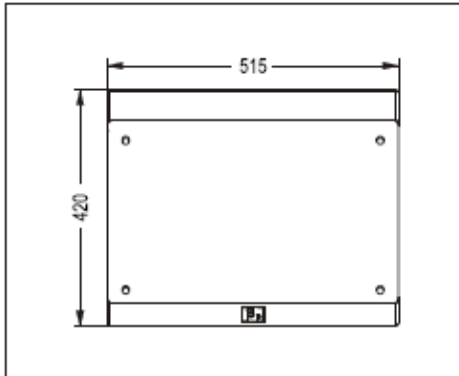
- Два громкоговорителя, двухполосная, полнодиапазонная.
- Высокая чувствительность, высокое звуковое давление.
- 10" низкочастотный динамик большой мощности.
- Высокочастотный компрессионный драйвер с титановой диафрагмой Ø44 мм.
- Встроенный кроссовер с электронной защитой.
- (50°-100°) x 55° – угол дисперсии, обеспечивающий оптимальное звуковое покрытие помещения.
 - Дизайн, разработанный на компьютере, обуславливает отличные частотные и фазовые характеристики.
 - Очень удобный способ крепления к ограждающим конструкциям здания.
 - Подходит для целей **THX**, **DTS** и иных многоканальных систем усиления, используемого в современных кинотеатрах.
 - Подходит для установки в небольших и средних по размеру кинотеатрах.
 - При использовании в целях высококачественного воспроизведения музыки может использоваться совместно с **CS3412A**, **CS3415A**, **CSB218A**.

5. Технические характеристики

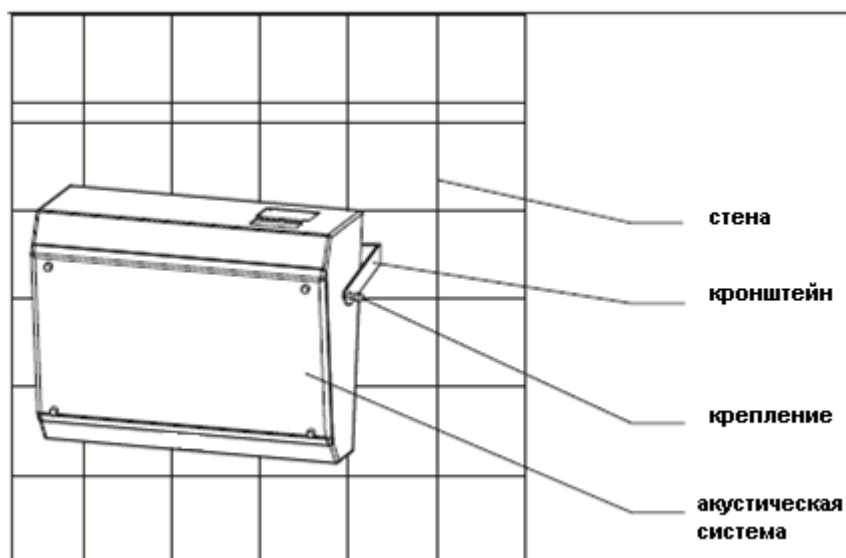
Громкоговорители	НЧ: 10" ВЧ: 44мм
Частотная характеристика (при -3/-10 dB)	50 Гц – 20 кГц
Чувствительность (1м/1Вт)	95 дБ
Частота раздела кроссовера	2 кГц
Угол раскрытия (ГxВ)	(50°-100°) x 55°
Мощность (RMS)	200 Вт
Сопротивление	8 Ом
Сопротивление (постоянный ток)	5,6 Ом
КНИ	<3%
Разъем на входе	Пружинный зажим
Вес нетто	14,5 кг
Вес брутто	17,5 кг
Размеры (ШxВxГ)	515x420x271 мм
Размеры в упаковке (ШxВxГ)	500x585x350 мм

**Акустическая система для кинотеатров CSR210A
Паспорт**

6. Габариты и способы монтажа



Как правило, акустическая система данного профиля монтируется на стену. Способы крепления кронштейна выбираются в соответствии с материалом стены.





Компания «MS-MAX»
Адрес: Россия, Москва, 123060,
Ул. Народного Ополчения, д. 43,
корпус 2
Тел.: +7 (499) 192-33-55
[*office@ms-max.ru*](mailto:office@ms-max.ru)
[*www.ms-max.ru*](http://www.ms-max.ru)