



MS-MAX MS118Ba

АКТИВНЫЙ БЭНД-ПАСС САБВУФЕР

РУКОВОДСТВО ПОЛЬЗОВАТЕЛЯ

ОГЛАВЛЕНИЕ

1. ВВЕДЕНИЕ	3
2. ОПИСАНИЕ	3
3. ОСНОВНЫЕ ОСОБЕННОСТИ	3
4. ТЕХНИЧЕСКИЕ ХАРАКТЕРИСТИКИ	4
5. ГАБАРИТЫ	4
6. ВАРИАНТЫ УСТАНОВКИ	5

ВВЕДЕНИЕ

Благодарим Вас за приобретение активного бэнд-пасс сабвуфера MS-MAX MS118Ba! Перед началом использования внимательно ознакомьтесь с данной инструкцией.

Перед распаковкой внимательно осмотрите упаковку на предмет серьезных повреждений. После распаковки аналогично осмотрите товар. Если имеются повреждения, затрагивающие товар, зафиксируйте их документально и свяжитесь с компанией, доставившей оборудование, на предмет решения вопроса о повреждении груза.

Не выбрасывайте упаковку до истечения гарантийного срока. В связи с тем, что ведется непрерывная работа по улучшению технических и эксплуатационных качеств выпускаемых продуктов, их внешний вид, характеристики и комплектность могут меняться. Сверяйте индекс модели и серийный номер на задней панели.

ОПИСАНИЕ

Низкочастотные акустические системы MS-MAX серии «MS» идеально подходят для живого звука и стационарных инсталляций, включая театры и цирки, звуковоспроизводящие системы кинотеатров, лекционных залов и храмов, клубы с живой музыкой танцевальные клубы и дискотеки, спортивные сооружения и тематические развлекательные центры.

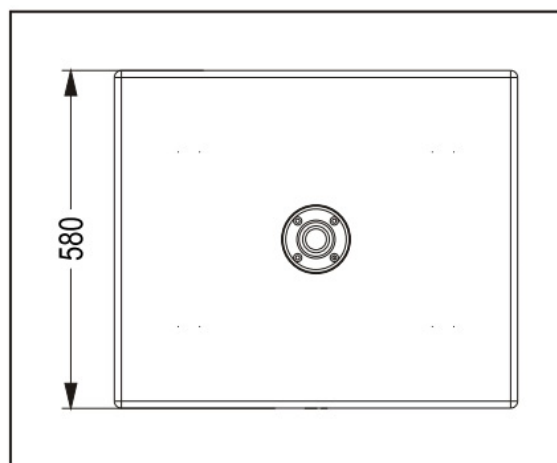
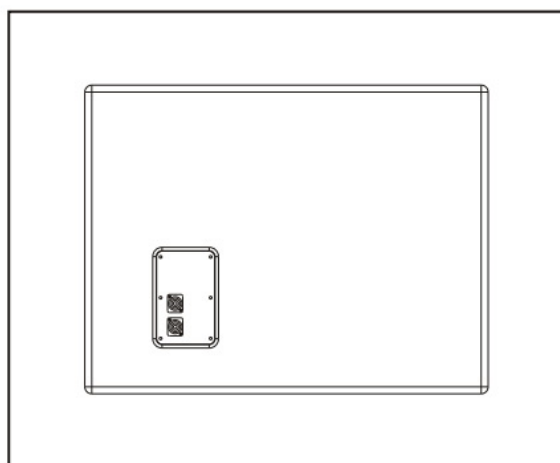
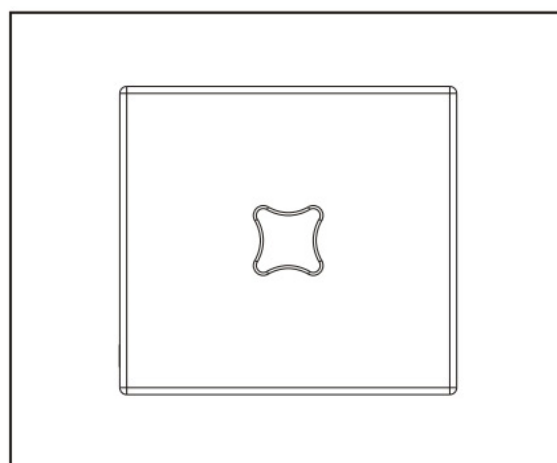
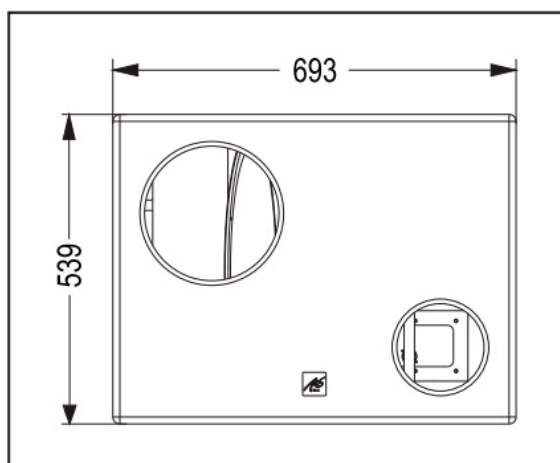
ОСНОВНЫЕ ОСОБЕННОСТИ

- Активный бэнд-пасс сабвуфер с одним 18-дюймовым динамиком.
- 100мм купол динамика позволяет воспроизводить без искажений продолжительные сигналы мощностью 600Вт.
- Форма корпуса рассчитана для максимально полной и качественной передачи низких частот.
- Для достижения максимально достоверной передачи звукового материала рекомендуется использование данных сабвуферов совместно с активными акустическими системами MS-MAX серии MS.
- Шестислойная структура и форма корпуса, рассчитаны для максимально полной и качественной передачи низких частот.
- Модуль усилителя в термозащищенном корпусе.
- Регулируемая частота раздела кроссовера, с возможностью переворота фазы.
- Защита от искажений и перегрузок.
- Влагоотталкивающий гриль

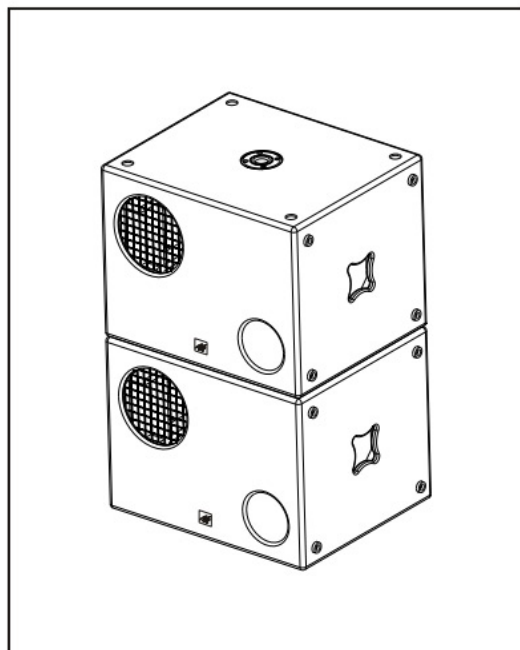
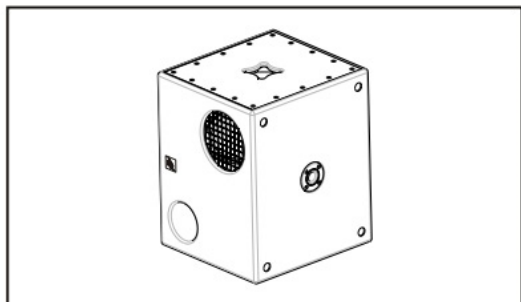
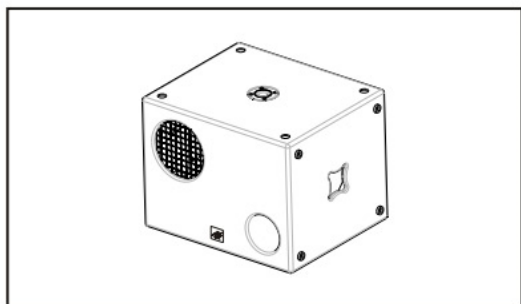
ТЕХНИЧЕСКИЕ ХАРАКТЕРИСТИКИ

Номинальная мощность (RMS):	600 Вт
Частотная характеристика (-3 дБ):	35 Гц — 250 Гц
Чувствительность/SPL (1Вт/1м):	100/133 дБ
Импеданс:	8 Ом
THD:	< 1%
Сопротивление (постоянный ток):	5,5 Ом
Разъемы:	NL4 x 2
Габариты (ШxВxГ):	580x693x530мм (в упаковке — 690x803x650мм)
Масса:	45 кг (в упаковке — 50 кг)
Крепление	Отверстие для установки (сверху) стойки 35мм

ГАБАРИТЫ



ВАРИАНТЫ УСТАНОВКИ





MS-MAX International Inc.
Beverly Hills, USA
Made In China

Компания «MS-MAX»
Адрес: Россия, 123060, Москва, ул.
Народного Ополчения, д. 43, корпус 2.
Тел.: +7 (499) 192-33-55
info@ms-max.ru
www.ms-max.ru