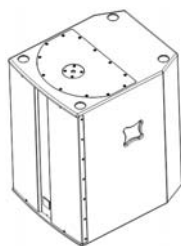




D118H

Рупорный сабвуфер

Паспорт



Паспорт разработан в соответствии с требованиями ГОСТ 2.601-2006

**Высокомощный рупорный сабвуфер MS-Max D118H
Паспорт**

Содержание:

<i>1. Введение</i>	<i>3</i>
<i>2. Области применения</i>	<i>3</i>
<i>3. Технические характеристики</i>	<i>4</i>
<i>4. Габариты</i>	<i>4</i>



Высокомощный рупорный сабвуфер MS-Max D118H

Паспорт

1. Введение

Модель MS-MAX D118H представляет собой акустическую систему с нагруженным на рупор динамиком большой мощности и высокой чувствительности. Благодаря конструкции рупора эта акустическая система способна воспроизводить более низкие звуковые частоты при меньшем объеме корпуса, что позволяет получить уровень звукового давления на 3 дБ выше, чем при использовании обычной акустической системы с фазоинвертором.

Изготовленный из фанеры корпус имеет достаточную прочность, обеспечивая при этом поглощение шумов, возникающих из-за резонанса.

Разнообразие способов подсоединения позволяет использовать акустическую систему в различных приложениях. Конструкция соединения позволяет избежать ошибок во время использования акустической системы.

В 18-дюймовом (457-миллиметровом) низкочастотном динамике используется 100-миллиметровая звуковая катушка и 220-миллиметровый большой магнит. Мощность может достигать 800 Вт, высокий уровень звукового давления, великолепная надежность.

Обладает широкими динамическим и частотным диапазонами передачи низких частот. Конструктивные особенности позволяют с особой плотностью воспроизводить низкочастотную составляющую.

Можно использовать в качестве основной акустической системы звуковоспроизведения вместе с моделью MS-MAX D215H.

2. Области применения

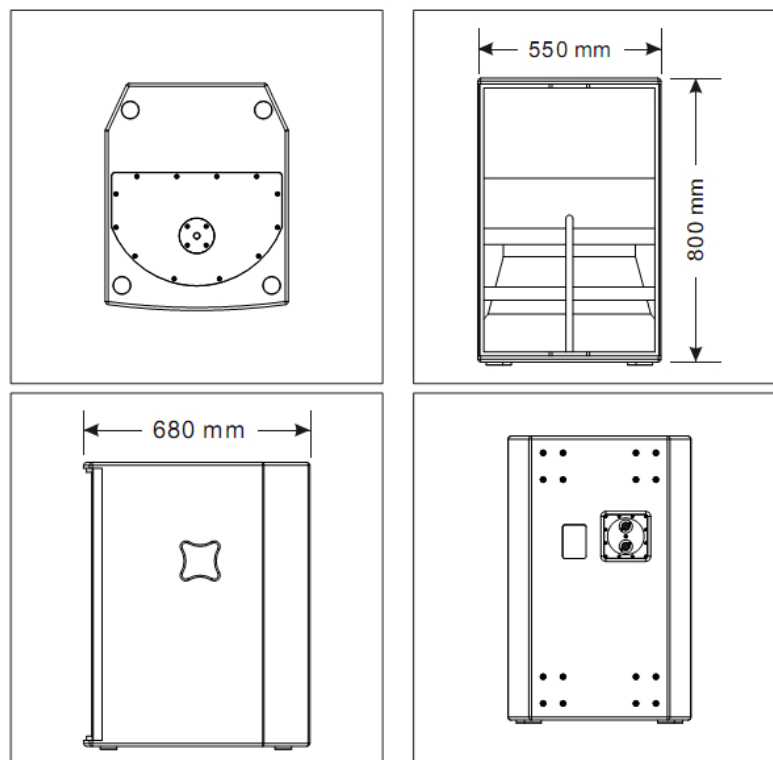
Предназначен для использования в комплектах высокой мощности, для установки в помещениях среднего и большого размеров, или на открытых площадках.

Высокомощный рупорный сабвуфер MS-Max D118H Паспорт

3. Технические характеристики

Громкоговорители	НЧ: 18"x1
Частотная характеристика (при -3 dB)	65-200 Гц
Чувствительность (1м/1Вт)	102 дБ
Уровень звукового давления (1 м)	131 дБ
Максимальный уровень звукового давления (1 м)	137 дБ
Мощность (RMS)	400Вт
Мощность (программа)	800 Вт
Мощность (пиковая)	1600 Вт
Номинальное полное сопротивление	8 Ом
Сопротивление постоянному току	5,4 Ом
Полный коэффициент гармоник	Не более 3%
Входные разъемы	NL4X4, 1+ 1- 2+ 2-
Вес нетто	52 кг
Вес брутто	58 кг
Размеры (ШхГхВ)	550x680x800 мм
Размеры в упаковке (ШхГхВ)	780x660x970 мм

6. Габариты



Вид сверху, спереди, сбоку, сзади

MS
M A X