

MS
M A X

D215

Широкополосная всепогодная
акустическая система

Паспорт



Паспорт разработан в соответствии с требованиями ГОСТ 2.601-2006

Широкополосная всепогодная акустическая система MS-Max D215
Паспорт

Содержание:

| | |
|--------------------------------------|----------|
| <u>1. Введение</u> | <u>3</u> |
| <u>2. Области применения</u> | <u>3</u> |
| <u>3. Технические характеристики</u> | <u>3</u> |
| <u>4. Габариты</u> | <u>4</u> |
| <u>5. Монтаж</u> | <u>4</u> |



Широкополосная всепогодная акустическая система MS-Max D215

Паспорт

1. Введение

Изготовленный из фанеры корпус имеет достаточную прочность, обеспечивая при этом поглощение шумов, возникающих из-за резонанса.

Разнообразие способов подсоединения позволяет использовать акустическую систему в различных приложениях. Конструкция соединения позволяет избежать ошибок во время использования акустической системы.

2. Области применения

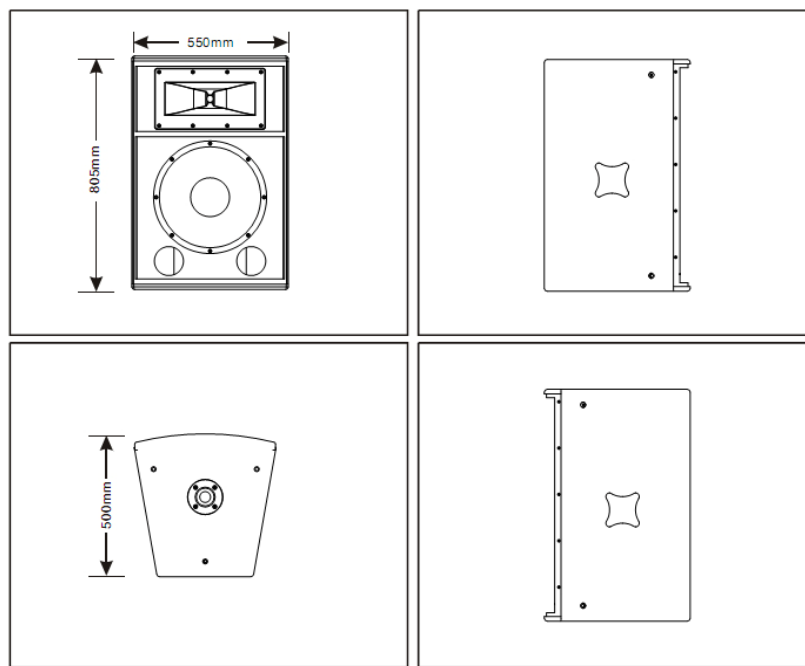
Предназначен для использования в комплектах высокой мощности, для установки в помещениях среднего и большого размеров (караоке-клубах, дискотеках) или на открытых площадках.

3. Технические характеристики

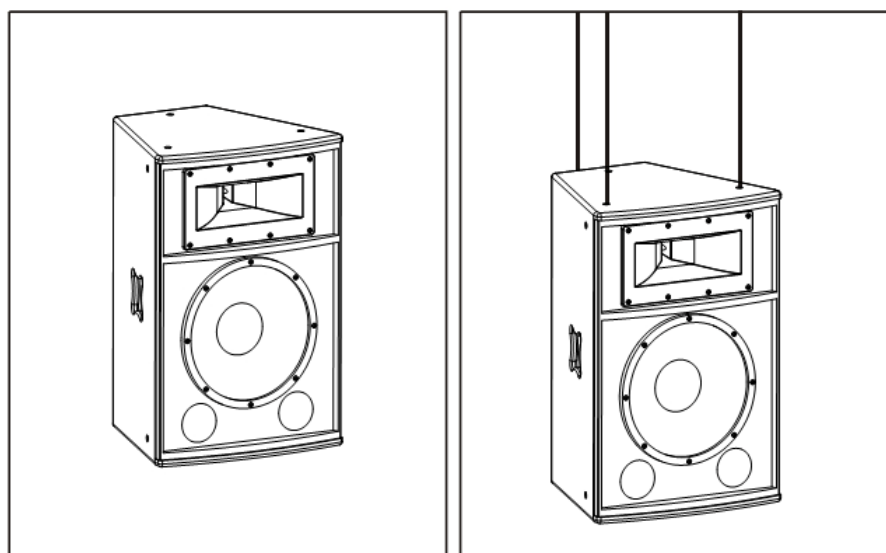
| | |
|---|-----------------------------|
| Громкоговорители | НЧ:15LB100-8В ВЧ:ED7201А |
| Частотная характеристика (при -3 дВ) | 50-15000 Гц |
| Чувствительность (1м/1Вт) | 96 дБ |
| Уровень звукового давления (1 м) | 123 дБ |
| Максимальный уровень звукового давления (1 м) | 129 дБ |
| Мощность (RMS) | 600Вт |
| Мощность (программа) | 1200 Вт |
| Мощность (пиковая) | 2400 Вт |
| Номинальное полное сопротивление | 8 Ом |
| Частота кроссовера | 1700 Гц |
| Охват (ГхВ) | 60°x50° |
| Искажения | <3% |
| Разъемы | NL4x2, +1 -1 |
| Вес нетто | 47 кг |
| Вес брутто | 52 кг |
| Размеры (ШхГхВ) | 550x500x805 мм |
| Размеры в упаковке (ШхГхВ) | 620x600x905 мм |

**Широкополосная всепогодная акустическая система MS-Max D215
Паспорт**

4. Габариты



5. Монтаж



MS
M A X