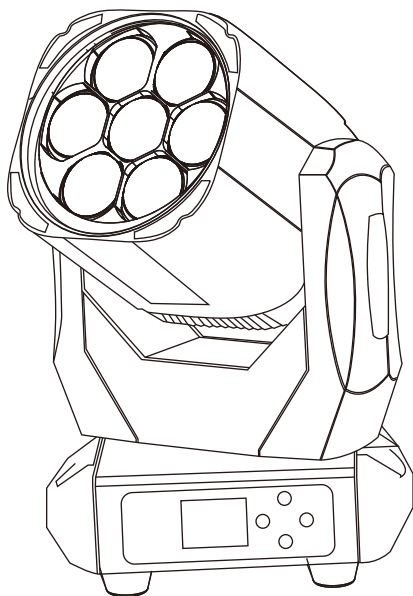




**Musical and Video Technologies**

## **MVT-MH740**



**Модель: MVT-MH740**

**Светодиодная вращающаяся голова типа  
Beam и с функцией Zoom 40Вт x 7шт RGBW  
светодиодов 4 в 1**

*Руководство пользователя*

## Оглавление

1. Техника безопасности.....	2
2. Технические характеристики.....	3
3. Установка прибора.....	4
3.1 Панель управления.....	4
3.2 Основные функции.....	5
4. Управление универсальным DMX контроллером .....	9
4.1 Подключение по протоколу DMX 512.....	9
4.2 Настройка адресов.....	10
4.3 Конфигурация DMX 512 .....	10
5. Диагностика неполадок.....	12
6. Очистка оптической части.....	13

## 1. Техника безопасности



*Пожалуйста, внимательно прочитайте инструкцию содержащую важную информацию об установке, использовании и обслуживании устройства.*

### ВНИМАНИЕ

Пожалуйста, сохраните это руководство пользователя на будущее. Если вы продаете устройство другому пользователю, убедитесь, что он также получил эту инструкцию.

- \* Перед использованием устройства распакуйте и тщательно проверьте его, на предмет повреждений при транспортировке.
- \* Перед началом работы убедитесь, что напряжение и частота источника питания соответствуют требованиям к электропитанию устройства.
- \* Во избежание поражения электрическим током важно заземлить желто-зеленый провод.
- \* Устройство предназначено только для использования внутри помещений. Используйте его только в сухом месте.
- \* Устройство должно быть установлено в месте с достаточной вентиляцией, на расстоянии не менее 50 см от соседних поверхностей. Убедитесь, что вентиляционные отверстия не заблокированы.
- \* Отключите основное питание перед заменой деталей или обслуживанием.
- \* Убедитесь, что рядом с устройством нет горючих материалов, иначе это может привести к пожару
- \* При креплении данного устройства используйте страховочные тросики. НЕ держите устройство за голову, всегда держите его за основание.
- \* Максимальная температура окружающей среды составляет: 40 градусов С. НЕ эксплуатируйте его там, где температура выше указанной.
- \* Температура поверхности устройства может достигать 75 градусов С. НЕ касайтесь корпуса голыми руками во время его работы. Выключите питание и подождите около 15 минут, чтобы устройство охладилось перед заменой или обслуживанием.
- \* В случае серьезной неисправности немедленно прекратите использование устройства. Никогда не пытайтесь отремонтировать устройство самостоятельно. Ремонт, выполненный неквалифицированным персоналом, может привести к повреждению или неисправности. Пожалуйста, свяжитесь с ближайшим авторизованным центром технической помощи. Всегда используйте оригинальные запасные части.
- \* НЕ прикасайтесь к проводам во время работы, так как высокое напряжение может привести к поражению электрическим током.

### Внимание:

Для предотвращения или снижения риска поражения электрическим током или возгорания не подвергайте устройство воздействию дождя или влаги.

Корпус и линзы подлежат замене, если имеют видимые повреждения

## **Осторожно:**

Внутри устройства нет частей, обслуживаемых пользователем. Не открывайте корпус и не пытайтесь отремонтировать самостоятельно. В исключительном случае, если вашему устройству потребуется обслуживание, обратитесь к ближайшему дилеру MVT

## **Установка:**

Устройство должно быть установлено с помощью быстросъемной скобы Omega.

Всегда проверяйте, надежность фиксации устройства, чтобы избежать вибрации и скольжения во время работы, и убедитесь, что конструкция, к которой вы прикрепляете устройство, надежна и способна выдержать вес, в 10 раз превышающий вес прибора.

При установке всегда используйте страховочный тросик, который может выдержать вес, в 12 раз превышающий вес прибора.

Оборудование должно быть установлено профессионалами. Оно должно быть установлено в месте, недоступном для людей, и никто не может пройти мимо или под ним.

◇ DMX Channels: 10/16 каналов

◇ Управление: DMX512

◇ Цветной ЖК-дисплей для удобной навигации

◇ Различные цветовые макроэффекты

◇ Идеально подходит для сцены, театра, телестудии, проката и дискотек

\* Входное напряжение: AC 100 В ~ 240 В, 50/60 Гц

\* Потребляемая мощность: 320 Вт

\* Цепочка приборов подключаемая одним сетевым кабелем: максимум 6 шт./220В

Цепочка приборов подключаемая одним сетевым кабелем: максимум 3 шт./100В

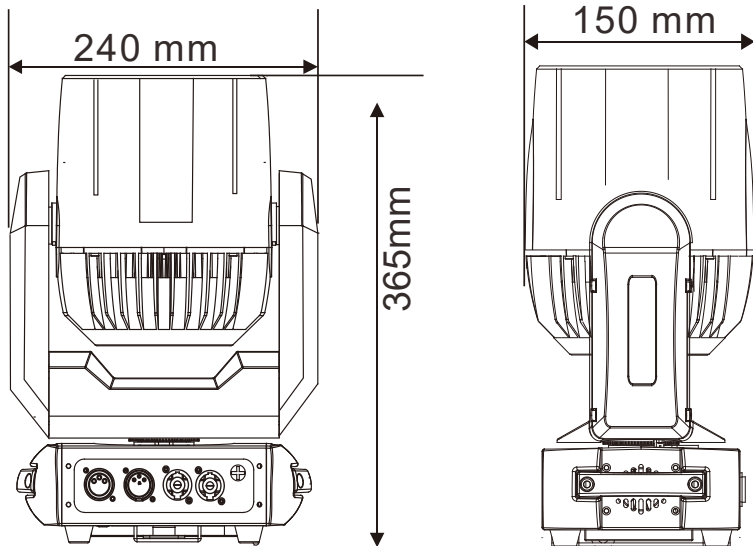
\* Цветовая система: 7шт RGBW 4 в 1

\* Режим управления: стандартный DMX512, ведущий / ведомый, звуковая активация

\* Угол луча : 4-60 °

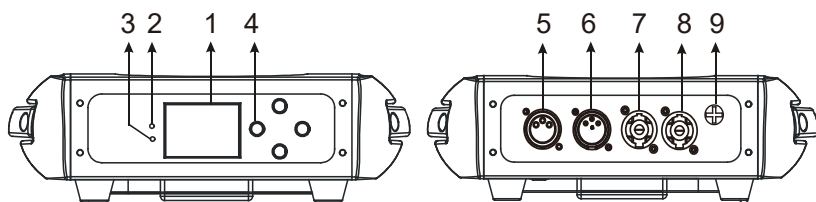
\* Стробоскоп: 1-25 вспышек в секунду

\* Вес брутто/нетто: 7кг/ 9кг



### 3. Как установить прибор

#### 3.1 Панель управления



#### 1. Дисплей:

Показывает различные меню и выбранные функции

## LED индикаторы:

<b>2. DMX</b>	ON	Вход DMX присутствует
<b>3. POWER</b>	ON	Включён

## 4. Кнопки:

▼	Вернуться назад в выбранных функциях
▲	Идти вперед в выбранных функциях
◀	Вернуться в главное меню
▶	Вернуться назад в выбранных функциях
OK	Подтверждение выбранных функций

## 5. DMX вход:

DMX512 link, используйте 3-контактный XLR кабель для соединения устройства и контроллера DMX

## 6. DMX выход:

DMX512 link, используйте 3-контактный XLR кабель для подключения следующего устройства

## 7. Power in:

Подключение к источнику питания.

## 8. Power out:

Подключается к следующему потребителю питания

## 9. Fuse (Т 6.3А):

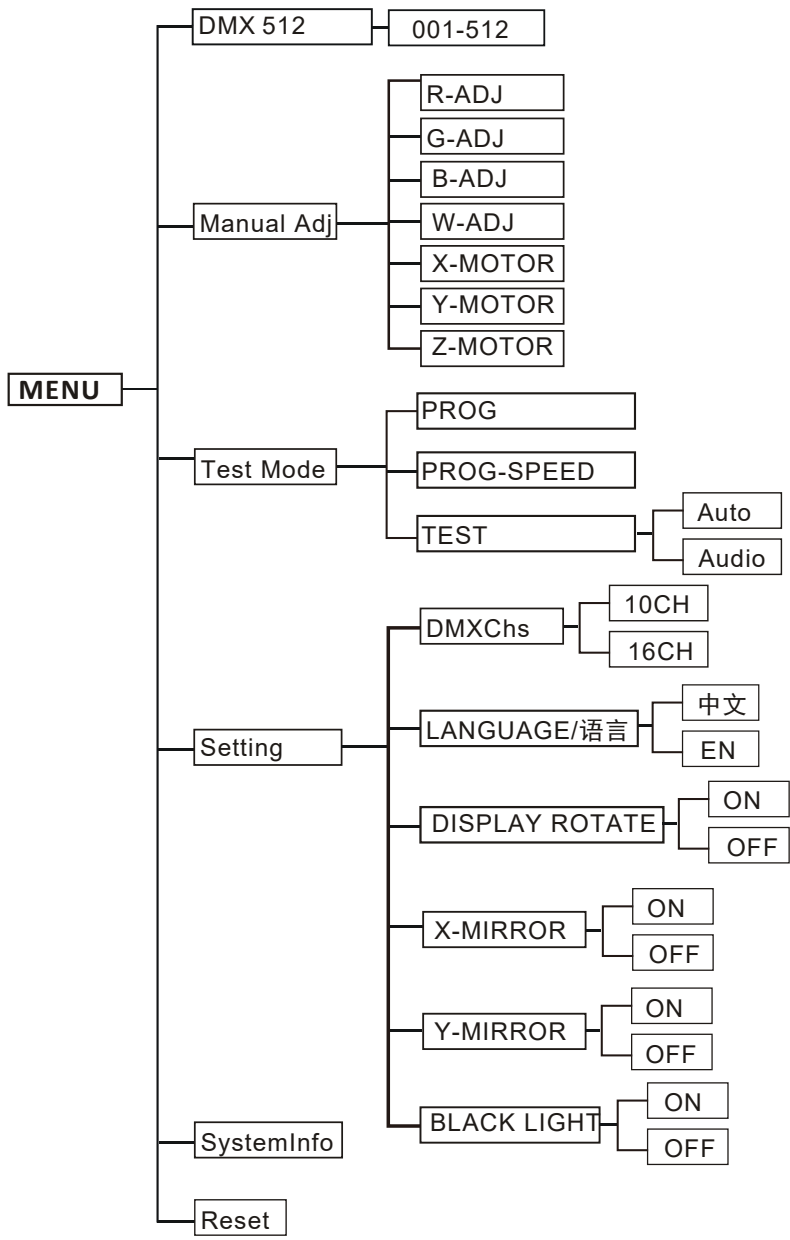
Защита устройства от перенапряжения или короткого замыкания

## 3.2 Основные функции

Чтобы выбрать любую из функций, нажимайте кнопку ОК, пока на дисплее не отобразится требуемая функция. Выберите функцию, нажав кнопку ОК.

Используйте кнопки ВНИЗ / ВВЕРХ для изменения режима. После выбора необходимого режима нажмите кнопку ОК для настройки, чтобы вернуться к функциям без каких-либо изменений, нажмите кнопку ОК еще раз.

Основные функции схематично отображены далее:



## **1. DMX Settings - Настройки DMX**

Войдите в режим MENU, выберите DMX Functions, нажмите кнопку ENTER для подтверждения, нажмите кнопку ВВЕРХ / ВНИЗ, чтобы выбрать адрес DMX(001-512), нажмите кнопку ENTER для подтверждения сохранения

## **2. Run Mode - Режимы работы**

Войдите в режим MENU, используя кнопки UP/DOWN выберете R-ADJ, G-ADJ, B-ADJ, W-AJD, X-MOTOR, Y-MOTOR или Z-MOTOR, нажмите кнопку ENTER для подтверждения и используйте кнопки UP/DOWN для выбора различных параметров и изменения их величин(0-255), нажмите кнопку ENTER для подтверждения сохранения

## **3. TestMode - тестовый (Демо) режим**

Войдите в режим MENU, используя кнопки выберете PROG и PROG-SPEED, нажмите кнопку ENTER для подтверждения и используйте кнопки для выбора различных встроенных программ и их скорости; нажмите кнопку ВВЕРХ / ВНИЗ, чтобы выбрать TEST, нажмите кнопку ENTER для подтверждения и используя кнопки, выберете Audio или Auto.

## **4. Setting - настройки**

Войдите в режим MENU, используя кнопки UP/DOWN выберете DmxChs, и используйте кнопки UP/DOWN для выбора режима управления 10CH или 16CH, нажмите кнопку ENTER для подтверждения сохранения

Войдите в режим MENU, для смены языка интерфейса, используя кнопки UP/DOWN выберете LANGUAGE, кнопками UP/DOWN выберете 中文 or EN, нажмите кнопку ENTER для подтверждения сохранения

Войдите в режим MENU, используя кнопки UP/DOWN выберете Display rotate, кнопками UP/DOWN выберете ON или OFF, нажмите кнопку ENTER для подтверждения сохранения

Войдите в режим MENU, используя кнопки UP/DOWN выберете X-MIRROR, кнопками UP/DOWN выберете ON или OFF, нажмите кнопку ENTER для подтверждения сохранения



Войдите в режим MENU, используя кнопки UP/DOWN выберите Y-MIRROR, кнопками UP/DOWN выберите ON или OFF, нажмите кнопку ENTER для подтверждения сохранения

Войдите в режим MENU, используя кнопки UP/DOWN выберите Black light, кнопками UP/DOWN выберите ON или OFF, нажмите кнопку ENTER для подтверждения сохранения

## **5.System Info - информация о системе**

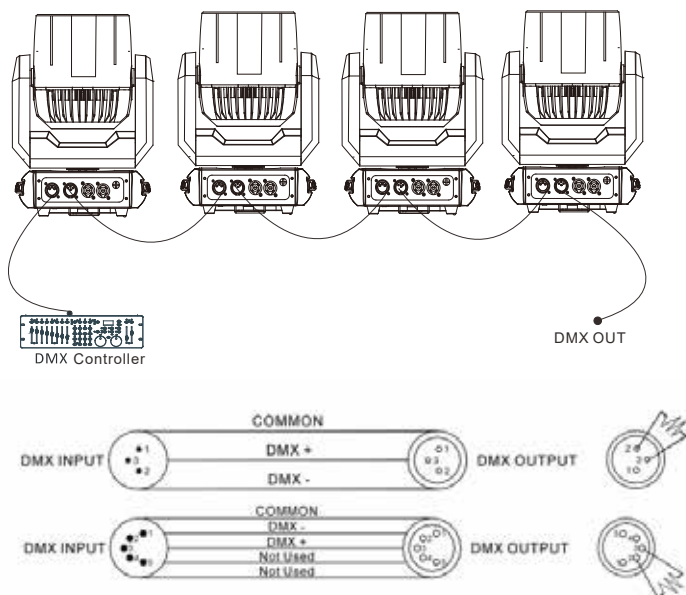
Версия ОС, дата и время

## **6.Reset - Сброс**

После выбора этого меню прибор перезагрузится через 3 секунды.

## 4. Управление универсальным контроллером DMX

### 4.1 Подключение по DMX 512



1. Если вы используете контроллер с 5-контактным выходом DMX, вам нужно использовать 5-контактный кабель-адаптер.
2. В последнее устройство в разем DMX должен быть подключен терминатор DMX сигнала. Припаяйте резистор мощностью 120 Ом 1/4 Вт между контактом 2 (DMX-) и контактом 3 (DMX +) в 3-контактный XLR-штекер и подключите его к выходу DMX последнего блока. Рекомендуем использовать оригинальные MVT TERMINATOR
3. Соедините устройство в цепь «гирляндой» с помощью разъемов XLR с выхода на вход следующего блока. Кабель не может быть разветвлен или разделен `Y` - кабелем. DMX 512 - очень высокоскоростной сигнал. Неадекватные или поврежденные кабели, паяные соединения или разъединенные разъемы могут легко исказить сигнал и/или отключить всю систему.
4. Выходные и входные разъемы DMX являются сквозными для поддержания схемы DMX, когда питание одного из блоков отключено.
5. Каждый световой прибор должен иметь адрес, установленный для приема данных, отправляемых контроллером. Номер адреса находится в диапазоне 0-511 (обычно 0 и 1 равны 1).
6. На самом дальнем от консоли концевинии DMX 512 должен быть установлен терминатор чтобы исключить ошибки сигнала.

7. 3-контактные разъемы XLR чаще встречаются, чем 5-контактные XLR.

3 контактные XLR: Пин 1: Земля, Пин 2: Минус (-), Пин 3: Плюс (+)

5 контактные XLR: Пин 1: Земля, Пин 2: Минус (-), Пин 3: Плюс (+), Пины 4 и 5: не используются

## 4.2 Настройки адресов

Если вы используете универсальный контроллер DMX для управления устройствами, вам нужно назначить прибору адрес DMX от 1 до 512, чтобы устройство могло получать сигналы DMX.

Нажмите кнопку MENU, чтобы войти в режим меню, выберите DMX Functions, нажмите кнопку OK для подтверждения, используйте кнопку UP / DOWN для выбора адреса DMX, нажмите кнопку OK для подтверждения, на дисплее будет мигать текущий адрес, используйте кнопку UP / DOWN. Нажмите кнопку ВНИЗ, чтобы настроить адрес от 001 до 512, и нажмите кнопку OK, чтобы сохранить.

## 4.3 Конфигурация DMX 512

**DMX Channel: (10 Channel mode)**

Канал	Функция	Значение	Детали
1	Pan	0-255	0~540 градусов
2	Tilt	0-255	0~270 градусов
3	Pan/Tilt speed	0-255	От быстрого к медленному; 0 - самая большая скорость
4	Zoom	0-255	0% - 100%
5	Dimmer	0-255	Линейный диммер от темного до яркого
6	Strobe	0-255	Стробоскоп, от медленного к быстрому (1 Гц~25 Гц)

**DMX Channel: (10 Channel mode), продолжение**

Канал	Функция	Значение	Детали
7	R dimmer	0-255	диммер красного от темного до яркого
8	G dimmer	0-255	диммер зеленого от темного до яркого
9	B dimmer	0-255	диммер синего от темного до яркого
10	W dimmer	0-255	диммер белого от темного до яркого

**DMX Channel: (16 Channel mode)**

Канал	Функция	Значение	Детали
1	Pan	0-255	0~540 градусов
2	Pan fine	0-255	Точная настройка поворота (16 бит)
3	Tilt	0-255	0~270 градусов
4	Tilt fine	0-255	Точная настройка наклона (16 бит)
5	Pan/Tilt speed	0-255	От быстрого к медленному, 0 - самая большая скорость
6	Zoom	0-255	0% - 100%

**DMX Channel: (16 Channel mode), продолжение**

Канал	Функция	Значение	Детали
7	Dimmer	0-255	Линейный диммер от темного до яркого
8	Strobe	0-255	Стробоскоп, от медленного к быстрому (1 Гц~25 Гц)
9	R dimmer	0-255	диммер красного цвета, линейный диммер от темного до яркого
10	G dimmer	0-255	диммер зеленого цвета, линейный диммер от темного до яркого
11	B dimmer	0-255	диммер синего цвета, линейный диммер от темного до яркого
12	W dimmer	0-255	диммер белого цветаа, линейный диммер от темного до яркого
13	Color selection	0-255	Выбор цвета
14	Internal program	0-15	Нет функций
		15-33	Встроенный эффект 1
		34-51	Встроенный эффект 2
		52-70	Встроенный эффект 3
		71-88	Встроенный эффект 4
		89-107	Встроенный эффект 5
		108-125	Встроенный эффект 6
		126-143	Встроенный эффект 7
		144-160	Встроенный эффект 8
		161-180	Встроенный эффект 9
		181-198	Встроенный эффект 10
		199-217	Встроенный эффект 11
		218-233	Встроенный эффект 12
234-255	Встроенный эффект 13		
15	Internal program speed		От быстрого к медленному, 0 - самая большая скорость
16		0-64	Нет функций
	Auto Run	65-128	Автоматическая программа
	Sound Active	129-192	Звуковая активация
	Reset	193-255	Сброс

## 5. Устранение неполадок

Ниже приведены некоторые распространенные проблемы, которые могут возникнуть во время работы. Вот несколько советов по устранению неполадок:

### А. Устройство не работает, нет света и не работает вентилятор

1. Проверьте подключение питания и предохранитель.
2. Измерьте напряжение на сетевом разъеме.
3. Проверьте индикатор питания

### В. Не реагирует на DMX контроллер

1. Светодиод DMX должен гореть. Если нет, проверьте разъемы DMX, кабели, убедитесь в правильном соединении.
2. Если светодиод DMX горит и не отвечает на канал, проверьте настройки адреса и полярность DMX.
3. Если у вас периодически возникают проблемы с сигналом DMX, проверьте контакты на разъемах или на печатной плате устройства или на предыдущей.
4. Попробуйте использовать другой контроллер DMX.
5. Проверьте, не проложены ли кабели DMX рядом с кабелями высокого напряжения, что может вызвать повреждение или помехи в цепи интерфейса DMX.

### С. Один из каналов не работает

1. Возможно, поврежден шаговый двигатель или поврежден кабель, подключенный к плате.
2. ИС привода двигателя на печатной плате может быть неисправна.

## 6. Чистка прибора

Очистка должна проводиться периодически, чтобы оптимизировать светоотдачу. Частота чистки зависит от среды, в которой работает прибор: влажное, дымное или особенно грязное окружение может привести к большому скоплению грязи на оптике устройства.

\* Очистите мягкой тканью, используя обычную жидкость для очистки стекла.

\* Всегда тщательно высушивайте детали.

\* Чистите внешнюю оптику как минимум каждые 30 дней



ООО "МВТ" (ООО "Музыкальные и Видео Технологии")

143090, Россия, Московская область, г.Краснознаменск,  
ул.Строителей, д.8. офис 307

Тел.: +7 (495) 108-73-65 E-mail: [info@mv-t.ru](mailto:info@mv-t.ru)

