



Musical & Video Technologies

MVT SB115A

АКТИВНЫЙ БЭНД-ПАСС САБВУФЕР



РУКОВОДСТВО ПОЛЬЗОВАТЕЛЯ

ОГЛАВЛЕНИЕ

1. ВВЕДЕНИЕ	3
2. ОПИСАНИЕ	3
3. ОСНОВНЫЕ ОСОБЕННОСТИ	3
4. ТЕХНИЧЕСКИЕ ХАРАКТЕРИСТИКИ	4
5. ГАБАРИТЫ	4
6. ВАРИАНТЫ УСТАНОВКИ	5

ВВЕДЕНИЕ

Благодарим Вас за приобретение активного бэнд-пасс сабвуфера 6 порядка MVT SB115A! Перед началом использования внимательно ознакомьтесь с данной инструкцией.

Перед распаковкой внимательно осмотрите упаковку на предмет серьезных повреждений. После распаковки аналогично осмотрите товар. Если имеются повреждения, затрагивающие товар, зафиксируйте их документально и свяжитесь с компанией, доставившей оборудование, на предмет решения вопроса о повреждении груза.

Не выбрасывайте упаковку до истечения гарантийного срока. В связи с тем, что ведется непрерывная работа по улучшению технических и эксплуатационных качеств выпускаемых продуктов, их внешний вид, характеристики и комплектность могут меняться. Сверяйте индекс модели и серийный номер на задней панели.

ОПИСАНИЕ

Низкочастотные акустические системы MVT серии «SB» идеально подходят для живого звука и стационарных инсталляций, включая театры и цирки, звуковоспроизводящие системы кинотеатров, лекционных залов и храмов, клубы с живой музыкой танцевальные клубы и дискотеки, спортивные сооружения и тематические развлекательные центры.

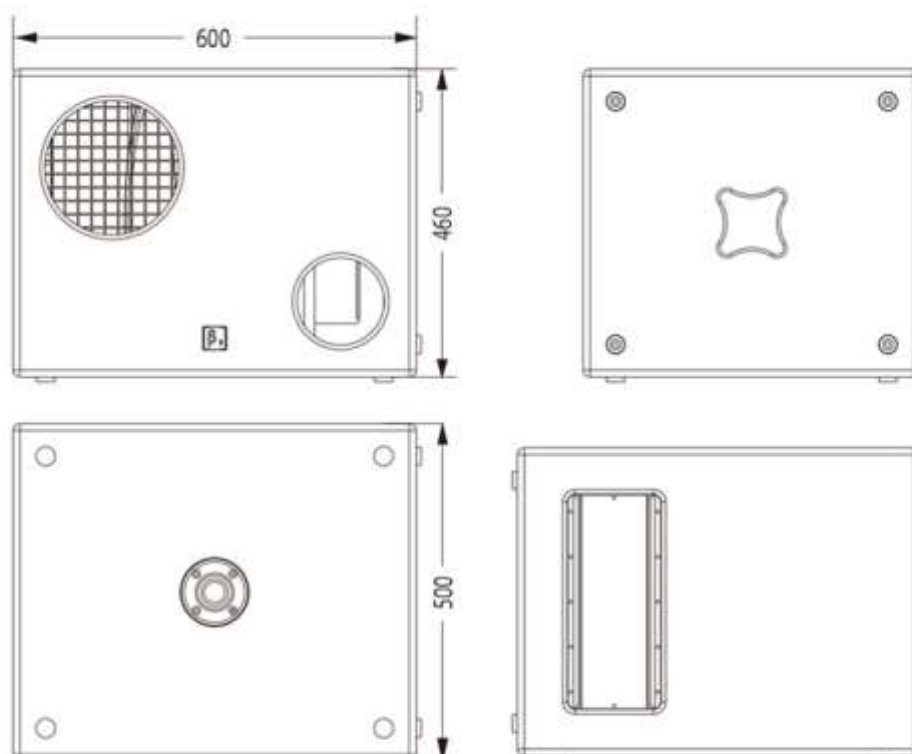
ОСНОВНЫЕ ОСОБЕННОСТИ

- Высокомощный активный бэнд-пасс сабвуфер с одним 15-дюймовым динамиком.
- 100 мм голосовая катушка динамика позволяет воспроизводить без искажений продолжительные сигналы мощностью 400Вт.
- Для достижения максимально достоверной передачи звукового материала рекомендуется использование данных сабвуферов совместно с активными акустическими системами MVT или MS-MAX.
- Конструкция бэнд-пасс бго порядка и форма корпуса, рассчитаны для максимально полной и качественной передачи низких частот.
- Встроенный усилитель мощности в термозащищенном корпусе.
- Регулируемая частота раздела кроссовера, с возможностью переворота фазы.
- Защита от искажений и перегрузок.
- Возможность вертикальной стыковки сабвуферов.
- Встроенный усилитель мощности.
- Входной и выходной разъемы XLR
- Отверстие для установки стойки диаметром 35 мм в верхней части сабвуфера
- Прочная полиуретановая текстурированная покраска

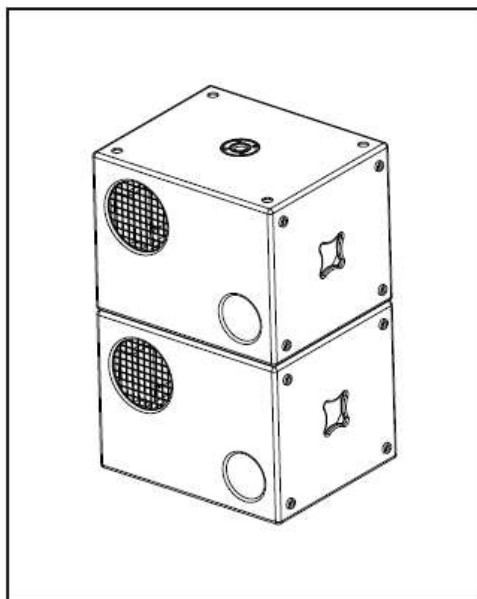
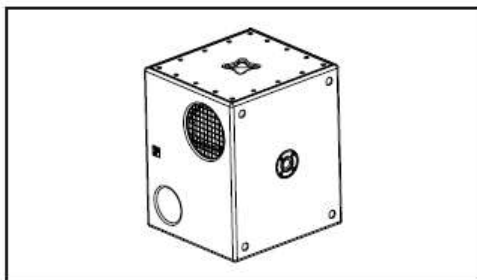
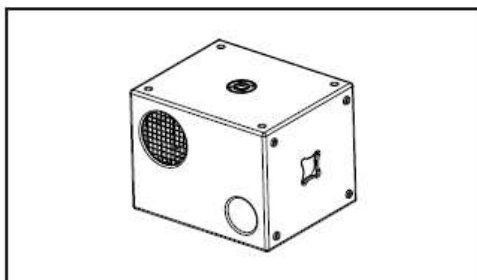
ТЕХНИЧЕСКИЕ ХАРАКТЕРИСТИКИ

Система	Активный сабвуфер с одним динамиком 15"
Номинальная мощность (RMS):	400 Вт
Программная мощность (Music)	800 Вт
Пиковая мощность (Peak)	1600 Вт
Частотная характеристика (-3 дБ/-10дБ):	35 Гц — 250 Гц /30 Гц – 300 Гц
Максимальное звуковое давление (@1м):	125дБ/131дБ(PEAK)
Входной сигнал:	Балансный 20кΩ, несимметричный 10кΩ
THD:	< 1%
Импеданс:	4 Ом
Диапазон напряжения:	220В-240В~, 50/60Гц
Разъемы:	XLR J3P/XLR K3P
Габариты (ШxВxГ):	600 x 500 x 460мм (в упаковке — 720 x 610 x 590мм)
Масса:	34 кг (в упаковке — 40,4 кг)

ГАБАРИТЫ



ВАРИАНТЫ УСТАНОВКИ





ООО «Музыкальные и Видео Технологии»

143091, Российская Федерация, Московская область, г.
Краснознаменск, ул. Строителей д.8, оф.307 Тел. +7 (495) 108-73-65,
www.mv-t.ru